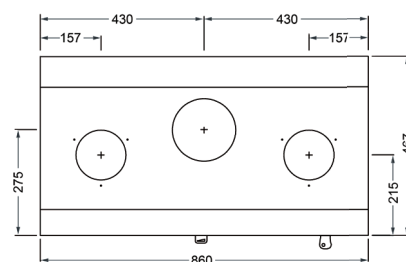
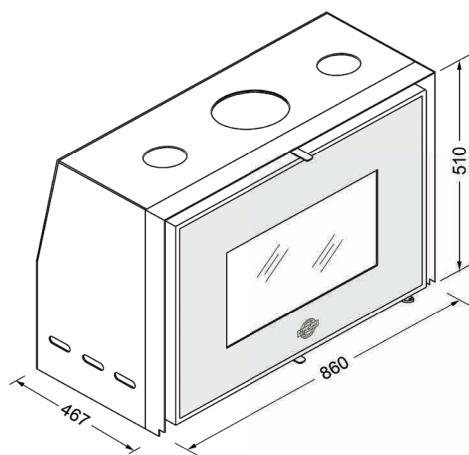


Victor

Victor Inserto ad aria a letto di cenere

“L'inserto con potenza e grande autonomia”



dimensioni BxHxP (mm)	860x510x467
peso (kg)	105
boccafuoco BxHxP (mm)	510x230x250
camera di combustione BxHxP (mm)	515x300x250
uscita fumi	superiore maschio Ø mm 150
cassetto cenere BxHxP (mm)	320x50x360
ventilazione	a richiesta con termostato portata m ³ /h 280
rendimento (%)	> 75,00
potenza termica nominale (kW)	da 6,50 a 9,00
normativa europea	EN 13229

Colore inserto



Grigio

Rifiniture



Acciaio inox

Inserti per fianchi

In maiolica:



Beige



Rosso
Bordeaux



Cuoio

In acciaio:

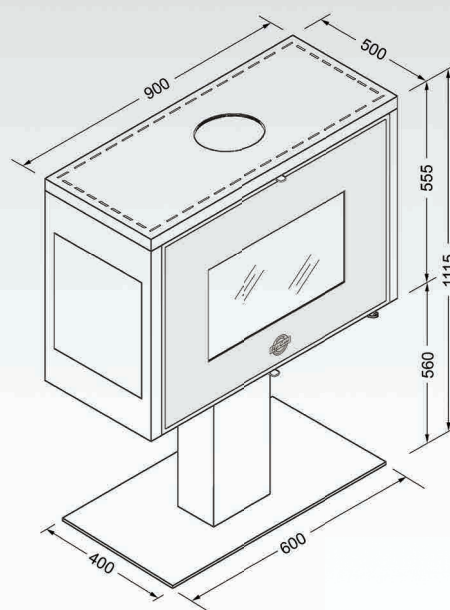
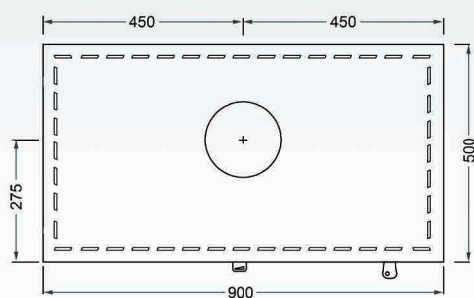


Inox
spazzolato
SB

In pietra naturale



Serpentino



VERSIONI A RICHIESTA

Kit con piedistallo e con inserti sui fianchi